

Шкаф силовой

АРЭН.201170.015 ПС

Паспорт

Днепропетровск

2013г.

Шкаф силовой.

1. Назначение.

Шкаф силовой (ШС) предназначен для автоматического (по сигналам от шкафа автоматики) и местного управления основным и резервным насосами.

2. Основные сведения об изделии.

Внешний вид шкафа силового представлен на рисунке 1.

3. Функциональные возможности.

Шкаф силовой обеспечивает:

- управление основным и резервным насосами по сигналам от шкафа автоматики;
- возможность отключения автоматического пуска насосов;
- местное управление насосами;
- тест световой сигнализации (по сигналу от шкафа автоматики);

4. Технические характеристики.

- 4.1. Напряжение питания, В(50Гц).....380
- 4.2. Габаритные размеры (ШхВхГ) не более, мм.....400х500х200
- 4.3. Масса не более, кг.....10
- 4.4. Диапазон рабочих температур (без конденсата), °С.....-5...+50

5. Описание.

5.1. Описание световых сигнализаторов (рис.1):

- «Откл. авт. пуска»(1,2)- автоматический пуск соответствующего насоса отключен;
- «ПУСК»(5,6)- произведен пуск соответствующего насоса;

5.2. Описание органов управления (рис.1):

- «Режим работы»(3,4)- переключатель режима работы соответствующего насоса («Автоматический»-«Откл.»-«Местный»);
- «ПУСК»/«СТОП»(7,8),(9,10)- управление соответствующим насосом в местном режиме;

6. Комплектность.

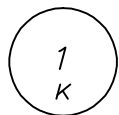
6.1. Комплект поставки шкафа приведен в таблице 1.

Таблица 1.

Наименование	Обозначение	Заводской номер	Кол-во	Примечание
ШС	АРЭН.201170.015			
Паспорт	АРЭН.201170.015 ПС	-----	1шт.	

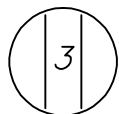
ШКАФ СИЛОВОЙ (ШС)

ОСНОВНОЙ НАСОС



Откл. авт. пуска

А О М



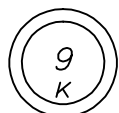
Режим работы



ПУСК

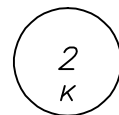


ПУСК



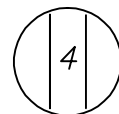
СТОП

РЕЗЕРВНЫЙ НАСОС

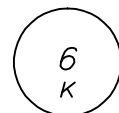


Откл. авт. пуска

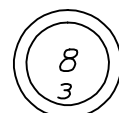
А О М



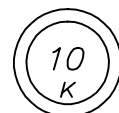
Режим работы



ПУСК



ПУСК



СТОП



СИСТЕМА УПРАВЛЕНИЯ ПОЖАРОТУШЕНИЕМ

Рисунок 1. Внешний вид шкафа силового (ШС)

7. Указания мер безопасности.

7.1. При монтаже соблюдать правила техники безопасности. Монтаж и подключение выполнять только в обесточенном состоянии.

7.2. К работам по монтажу, проверке, обслуживанию и эксплуатации допускаются лица, прошедшие производственное обучение, аттестацию квалификационной комиссией, инструктаж по безопасному обслуживанию.

8. Подготовка к работе.

8.1. Для размещения шкафа необходимо выбирать места, в которых обеспечиваются:

- минимальные вибрации строительных конструкций;
- максимальное удаление от источников электромагнитных полей (электропроводка и т.п.), инфракрасного излучения (тепловые приборы);
- исключение попадания на корпус и затекания воды;
- отсутствие выделения газов, паров и аэрозолей, способных вызвать коррозию.

8.2. После получения изделие необходимо распаковать, проверить комплектность (согласно разделу 6 настоящего паспорта) и отсутствие механических повреждений. Если шкаф перед вскрытием упаковки находился в условиях отрицательных температур, произвести выдержку его в упаковке при комнатной температуре не менее 4 часов.

8.3. Шкаф должен быть закреплен на ровной поверхности (не допускается монтаж на выступах или впадинах и т.п.).

9. Транспортирование и хранение.

9.1. Упакованный шкаф допускается транспортировать любым видом транспорта в крытых транспортных средствах на любое расстояние. Шкаф в упаковке при транспортировании выдерживает без повреждений:

- воздействие предельных температур от -30°C до $+50^{\circ}\text{C}$;
- воздействие относительной влажности не более 95% при 35°C ;
- атмосферное давление от 84 до 107 кПа (630-800мм рт. ст.);
- вибрацию с частотой от 10 до 55 Гц и амплитудой 0,35мм;
- удары со значением пикового ударного ускорения $50\text{c}/\text{c}^2$;
- длительность ударного импульса не более 15мс.

9.2. Шкаф должен храниться в потребительской таре в отапливаемых помещениях при температуре окружающего воздуха от $+5^{\circ}\text{C}$ до $+40^{\circ}\text{C}$ и относительной влажности до 80% при температуре 20°C .

10. Свидетельство о приемке.

Наименование	Заводской номер	Дата изготовления
ШС		

11. Гарантии изготовителя.

Гарантийный срок эксплуатации 12 месяцев со дня ввода изделия в эксплуатацию, но не более 18 месяцев со дня отгрузки предприятием-изготовителем. В течении гарантийного срока осуществляется ремонт или замена оборудования за счет предприятия-изготовителя при условии соблюдения правил хранения, монтажа и эксплуатации (правильный монтаж, отсутствие повреждений корпуса, отсутствие следов воды внутри шкафа, отсутствие следов попадания высокого напряжения на низковольтные входы).

12. Реквизиты предприятия-изготовителя.

ЧП „НПП“ЗЕНИТ”

49089 Украина, г. Днепропетровск

ул. Энергетическая 9а

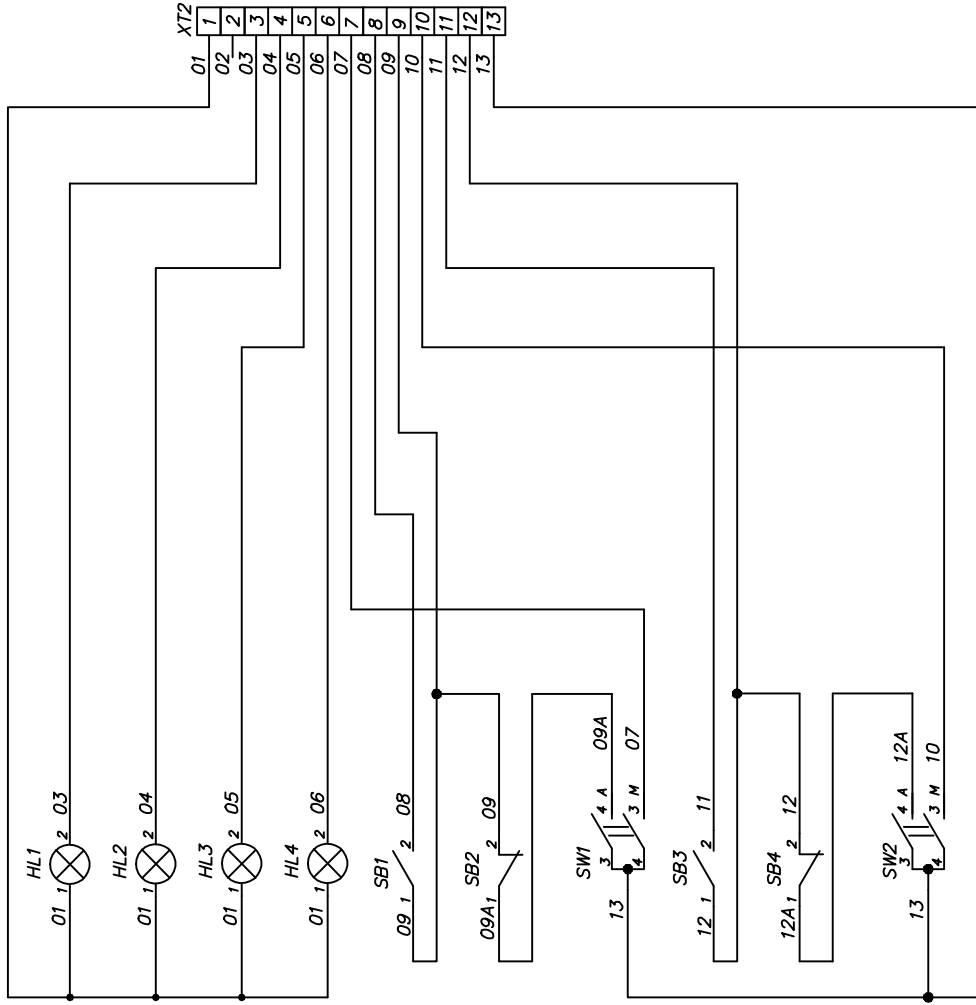
тел./факс (0562) 31-84-87 (многоканальный), (0562) 789-88-50

E-mail: info@zenit-dp.net

Web: <http://www.zenit-dp.net>

АРЭН.201170.016Э3

Откл. авт. пуска (основной насос)
ПУСК (основной насос)
Откл. авт. пуска (резервный насос)
ПУСК (резервный насос)
ПУСК (основной насос)
СТОП (основной насос)
Режим работы (основной насос)
ПУСК (резервный насос)
СТОП (резервный насос)
Режим работы (резервный насос)



АРЭН.201170.016Э3

Шкаф силовой
Схема электрическая
принципиальная

Изм./Лист	№ докум.	Посл.	Дата
Разраб.	Кравченко		
Проб.			
Т. контр.			
Н. контр.	Панасенко		
Утв.			
Лит.	Масса	Масштаб	
Лист 1	Листов 2	ЧП НПП "Зенит"	

Левь, притен.
АРЭН.121250.002

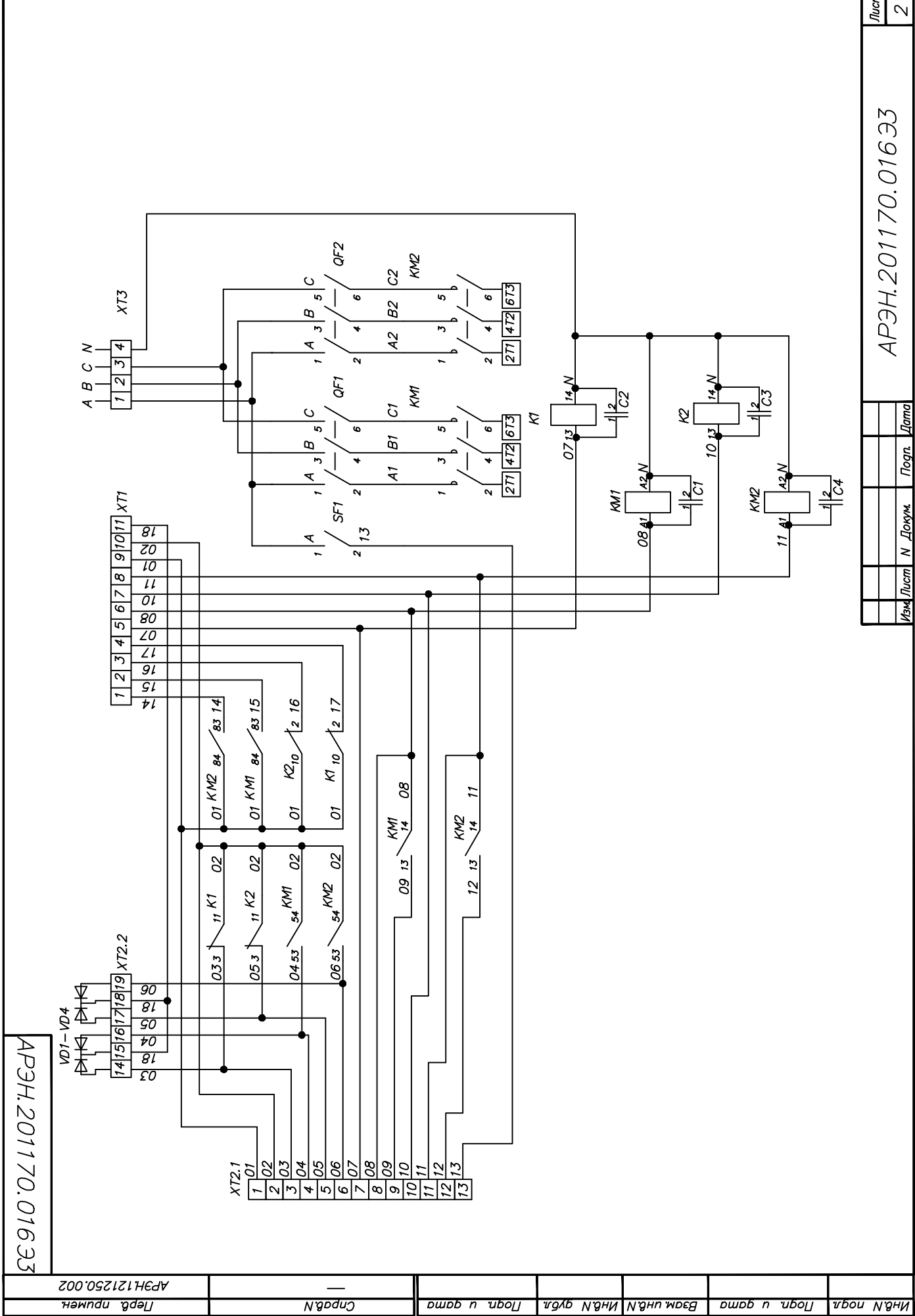
Справл.Н

Логп. и дата
Инь.Н гулр.

Взам.инь.Н

Логп. и дата

Инь.Н погл.



АРЭН.201170.016Э3

Лепр. нрумен.	Чард&N	Базм. унб&N	Взам. унб&N	Нхб&N гвр&N	Нхб&N гвр&N	Логр. у гамд	Логр. у гамд	Нхб&N ногр.	Нхб&N ногр.
---------------	--------	-------------	-------------	-------------	-------------	--------------	--------------	-------------	-------------

АРЭН.201170.016Э3

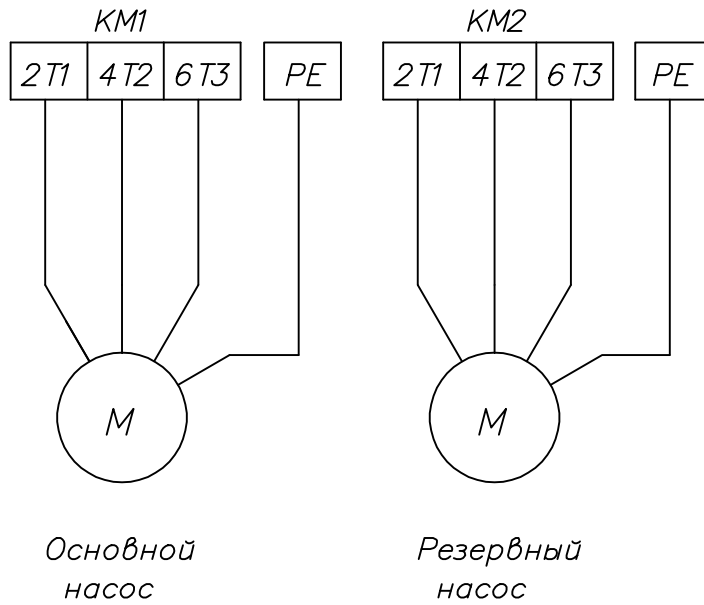
Лусм

2

Мам. Лусм. Н. Доржм. Логр. Дамд

ХТ1	
14	1
15	2
16	3
17	4
07	5
08	6
10	7
11	8
+24В	9
-24В	10
Тест(-24В)	11

Подключение к шкафу автоматики



Приложение 1.