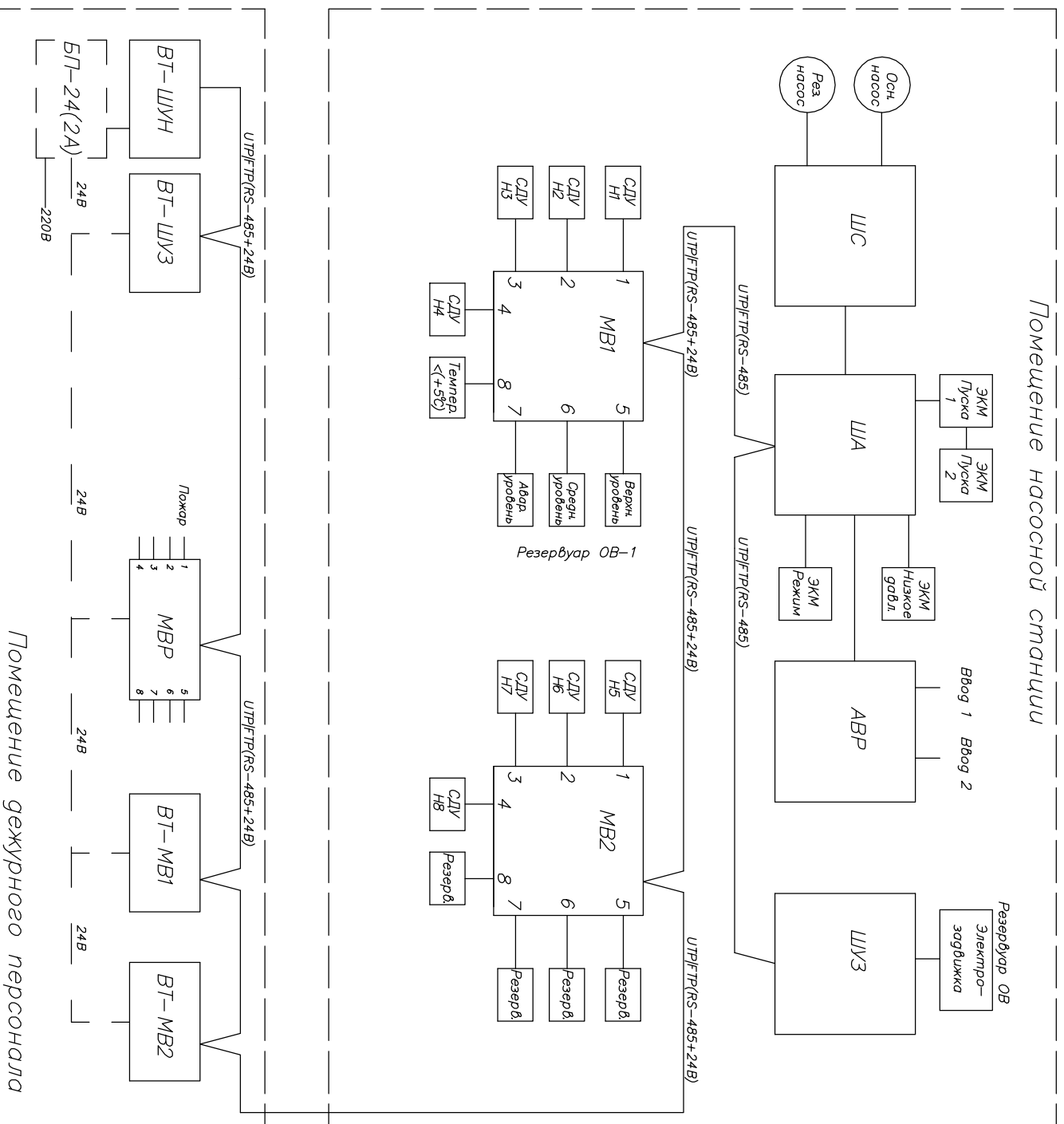


## Помещение насосной станции



ЩА – Шкаф автоматтики  
 ШС – Шкаф силовый  
 ШУЗ – Шкаф управления заводжками  
 АВР – Шкаф АВР  
 МВ – Модуль ввода

МВР – Модуль внешних реле (8-реле)  
 ВТ-ШУН – Выносное табло ШУН  
 ВТ-ШУЗ – Выносное табло ШУЗ  
 ВТ-МВ – Выносное табло МВ

При подключении цепи питания  
 выносных табло (+24В) к дополнительному  
 блоку питания глина линии связи  
 должна быть не более 50м.

При подключении цепи питания  
 выносных табло (+24В) к дополнительному  
 блоку питания глина линии связи  
 должна быть не более 800м.

\* Количество модулей в составе системы может изменяться